

UNIVERZITET CRNE GORE

Elektrotehnički fakultet – Podgorica

Elektromagnetika

Kvazistacionarno elektromagnetno polje

1.1 Uvodna razmatranja

Pojam kvazistacionarnosti (približne – tobožnje stacionarnosti) ograničili smo jednim ovakvim opštim uslovom: to su polja koja se ne mijenjaju isuviše brzo u vremenu! Odnosno, unutar dijela prostora oko provodnika, za koji veži relacija

$$r \leq \lambda \quad (1)$$

može se zanemariti vrijeme kašnjenja! Dakle, kvazistacionarno elektromagnetno polje je ono polje kod kojeg se može zanemariti vrijeme kašnjenja!

Ranije smo pokazali da za najopštiji slučaj elektromagnetnog polja u linearnim sredinama važe relacije

$$\text{rot } \vec{B} = \mu \vec{J} + \varepsilon \mu \frac{\partial \vec{E}}{\partial t} \quad (2)$$

$$\Delta \vec{A} - \varepsilon \mu \frac{\partial^2 \vec{A}}{\partial t^2} = -\mu \vec{J} \quad (3)$$

od kojih prva predstavlja Prvu Maksvelovu jednačinu, a druga izraz za vektorski magnetni potencijal, koji je proistekao iz Lorencovog uslova kalibracije

$$\text{div } \vec{A} = -\varepsilon \mu \frac{\partial V}{\partial t} \quad (4)$$

Dalje smo pokazali da je rješenje jednačine (3) dato u obliku

$$\vec{A} = \frac{\mu}{4\pi} \int_v \frac{\vec{J}(r, t - \frac{r}{c})}{r} dv \quad (5)$$

Prodiskutujemo sada gornje dvije relacije (2) i (3) i pogledajmo na šta se svode u našem slučaju – slučaju kvazistacionarnog elektromagnetnog polja. Pa u tom smislu postavimo pitanje: Koji je član, u Prvoj Maksvelovoj jednačini, odgovoran za vrijeme kašnjenja?

Očigledno to je drugi sabirak! Dakle, kako se radi o sporo promjenljivom polju možemo uzeti da

$$\frac{\partial \vec{D}}{\partial t} \rightarrow 0 \quad (6)$$

Time se relacija (2) svodi na oblik

$$\text{rot } \vec{B} = \mu \vec{J} \quad (7)$$

A dalje rezonujemo ovako. Pošto je $\vec{B} = \text{rot } \vec{A}$, to je relacija (7)

$$\text{rot rot } \vec{A} = \mu \vec{J}, \text{ odnosno} \quad (8)$$

$$\text{grad div } \vec{A} - \Delta \vec{A} = \mu \vec{J}, \text{ a s obzirom na } \text{div } \vec{A} = 0 \quad (9)$$

$$\Delta \vec{A} = -\mu \vec{J} \quad (10)$$

Što je potpuno isto kao i u slučaju stacionarnih (vremenski nepromjenljivih) polja.

Naglasimo još jedanput: član $\frac{\partial \vec{D}}{\partial t}$ je odgovoran za kašnjenje (u relaciji (2)), odnosno $\frac{\partial^2 A}{\partial t^2}$ u Dalamberovoj jednačini (relacija (3))!

A sada jedno vrlo važno pitanje: Koja je bitna razlika između relacije (10) i one za stacionarna polja?

Odgovor je jednostavan i logičan: ovdje se struja mijenja (iako sporo) u vremenu, tj $J = J(t)$! To i uslovljava rješenje relacije (10) u obliku

$$\vec{A} = -\frac{\mu}{4\pi} \int_v \frac{J(r,t)}{r} dv \quad (11)$$

Znači, jednačine elektromagnetnog polja, uz zanemarivanje struje pomjeraja, su praktično iste kao i u slučaju stacionarnih polja! **Razlika se javlja jedino u Drugoj Maksvelovoj jednačini!** (To se može najbolje uočiti u sledećem paragrafu.)

Završimo ovo uvodno izlaganje Maksvelovim jednačinama za kvazistacionarno elektromagnetno polje

$$\text{rot } \vec{B} = \mu \vec{J} \quad (12)$$

$$\text{rot } \vec{E} = -\frac{\partial \vec{B}}{\partial t} \quad (13)$$

$$\text{div } \vec{B} = 0 \quad (14)$$

$$\text{div } \vec{E} = \frac{\rho}{\varepsilon} \quad (15)$$

Napomena. Pri svemu ovome ipak treba voditi računa da su kod ovakvog polja sve veličine ipak **funkcije od vremena!**

1.2 Kvazistacionarno elektromagnetno polje u provodnoj sredini

Razmotrimo kakve posledice ima pobuđivanje elektromagnetnog polja u dobro provodnoj sredini. Pri tome ćemo posmatrati ponaosob svaku od njegovih komponenti. Za komponentu \vec{H} , koja je u opštem slučaju data sa

$$\text{rot } \vec{H} = \vec{J} + \frac{\partial \vec{D}}{\partial t} \quad (16)$$

Kazali smo da se u našem slučaju svodi na (pošto drugi sabirak teži 0):

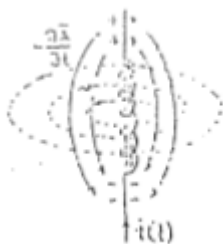
$$\text{rot } \vec{H} = \vec{J} \quad (17)$$

Dakle, u dobro provodnoj sredini **uvijek je ispunjen uslov kvazistacionarnosti** (tj nema struje pomjeraja)!

Što se tiče električne komponente \vec{E} elektromagnetnog polja za nju smo još ranije kazali da je oblika

$$\vec{E} = -\text{grad } V - \frac{\partial \vec{A}}{\partial t} \quad (18)$$

Dakle, električno polje \vec{E} sastoji se iz svoje dvije komponente: komponenta $-\frac{\partial \vec{A}}{\partial t}$ je vrtložnog karaktera i potiče od promjenljivog magnetnog polja; u najvećem broju praktičnih slučajeva ta komponenta bitno dominira u odnosu na komponentu $(-\text{grad } V)$ koja je izvornog karaktera (potiče od naelektrisanja)! S toga se može reći da je promjenljivo električno polje \vec{E} vrtložnog karaktera. Ako se takvo polje pobudi u provodnoj sredini onda će ono, razumljivo, da stvori vrtložne struje ($\vec{J} = \sigma \vec{E}$)! Linije ovih vrtložnih struja poklapaju se sa linijama vrtložnog električnog polja, tj obuhvataju se sa linijama magnetnog polja koje ih stvara!



Razumljivo je da ove vrtložne (vihorne ili Fukoove) struje, kao i svake druge struje, razvijaju Džulove gubitke (odnosno izazivaju Džulov efekat), te otuda imamo i toplotne gubitke elektromagnetne energije. Po pravilu ovo je neželjeni efekat i treba ga svoditi na najmanju moguću mjeru. (Međutim, postoje uređaji koji koriste ovaj efekat, kao što su indukcione peći za topljenje metala.)

No, toplotni efekat nije jedina negativna strana vihornih struja. Vihorne struje stvaraju svoje magnetno polje koje se superponira sa primarnim poljem koje je te struje stvorilo. Onda je jasno da vihorne struje remete raspodjelu spoljašnjeg primarnog polja, što je praktično uvijek negativna pojava! Pokazaćemo na primjerima da taj uticaj vihornih struja na raspodjelu spoljašnjeg polja se svodi na to da dolazi do **koncentracije** polja po spoljašnjoj strani tog provodnog domena! Ta pojava je poznata pod opštim imenom **skin – efekat** ili **površinski efekat**.

(izučavaćemo ga u tri slučaja.)

Jednačine elektromagnetnog polja za provodnu sredinu glase

$$\text{rot } \vec{B} = \mu \vec{J} \quad (19)$$

$$\text{rot } \vec{E} = -\frac{\partial \vec{B}}{\partial t} \quad (20)$$

Za slučaj prostoperiodičnih polja (u kompleksnom obliku)

$$\text{rot } \vec{B} = \mu \vec{J} = \mu \sigma \vec{E} \quad (21)$$

$$\text{rot } \vec{E} = -j\omega \vec{B} \quad (22)$$

Iz ovih dviju jednačina dobijamo

$$\text{rot rot } \vec{B} = \mu\sigma \text{ rot } \vec{E} = -j\omega\mu\sigma \vec{B} \quad (23)$$

$$\text{grad div } \vec{B} - \Delta \vec{B} = -j\omega\mu\sigma \vec{E}; \text{ div } \vec{B} = 0 \quad (24)$$

$$\Delta \vec{B} = j\omega\mu\sigma \vec{B} \quad (25)$$

Na potpuno sličan način iz istih relacija se dobija i

$$\Delta \vec{E} = j\omega\mu\sigma \vec{E} \quad (26)$$

Za nalaženje raspodjele elektromagnetnog polja dovoljno je riješiti jednu od ove dvije diferencijalne jednačine. Na primjer, ako nađemo \vec{B} tada je

$$\vec{E} = \frac{\text{rot } \vec{B}}{\mu\sigma} \quad (27)$$

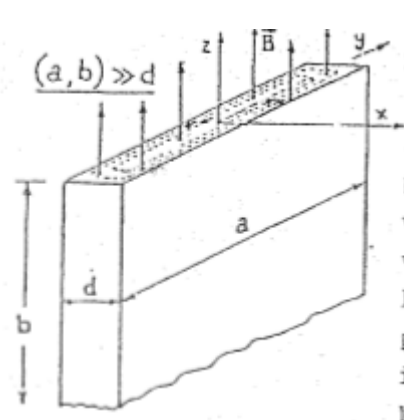
Odnosno, ako nađemo \vec{E} tada je $\vec{B} = \frac{\text{rot } \vec{E}}{-j\omega}$

1.2.1 I. slučaj – raspodjela kvazistacionarnog elektromagnetnog polja po presjeku tankog lima

Neka se komad lima (načinjen od linearnog materijala a čije dimenzije zadovoljavaju relaciju $\{a, b\} \gg d$) nalazi u **homogenom prostoperiodičnom** polju indukcije

$$B_0 = B_{0m} \cos(\omega t + \varphi_0) \quad (28)$$

Neka linije toga polja djeluju normalno na poprečni presjek lima (dakle, u pravcu z-ose).



Ovakvo promjenljivo magnetno polje stvara u provodnoj sredini (kakva je lim) vrtložne struje. Linije ovih struja obuhvataju linije magnetnog polja! (U stvari, linije ovih struja su jako izduženi pravougaonici te ih možemo shvatiti kao „solenoid“ pravougaonog poprečnog presjeka.) Logično je da ovakve struje stvaraju svoje magnetno polje! To indukovano magnetno polje je u pravcu z-ose i superponira se sa spoljašnjim poljem. (Negdje ga slabi a negdje ga jača.) Tako rezultatno magnetno polje u pravcu z-ose. Dakle, $B = B_z$.

Struja \vec{J} (a samim tim i polje \vec{E}), isključujući krajeve gdje dolazi do zakrivljenja, imaju samo y-komponente (!), tj

$$J = J_y \quad (29)$$

$$E = E_y \quad (30)$$

Od čega zavise ove komponente?

Prije svega od vremena (jer je polje promjenljivo). S druge strane, zavise i od pojedinih koordinata. Evo od kojih: isključujući krajeve koji su daleki, koji god poprečni presjek da uočimo raspodjela struje je ista. Dakle, distribucija komponenti struje \vec{J} (odnosno polja \vec{E}) ne zavise od z-koordinate! Isto tako, raspodjela ovih komponenti ne zavisi ni od y-koordinate s obzirom na početni uslov da je lim u y-pravcu mnogostruko duži nego u x-pravcu!

Možemo konstatovati: komponente indukovanih veličina \vec{J} i \vec{E} kao i spoljašnjeg polja \vec{B} imaju izraze

$$J = J_y(t, x) \quad (31)$$

$$E = E_y(t, x) \quad (32)$$

$$B = B_z(t, x) \quad (33)$$

Zbog postojanja vrtložnih struja resultantno polje nije više homogeno!

Kazali smo da polje \vec{B} zadovoljava izraz

$$\Delta \vec{B} = j\omega\mu\sigma \vec{B} \quad (34)$$

Pri čemu izostavljamo indeks z pošto \vec{B} ima samo z-komponentu.

$$\frac{d^2 \underline{B}}{dx^2} = j\omega\mu\sigma \underline{B} \quad (35)$$

Ako uzmemo da je

$$\underline{\gamma} = \sqrt{j\omega\mu\sigma} = (1+j)\sqrt{\frac{\omega\mu\sigma}{2}} = (1+j)k \quad (36)$$

Pri čemu je

$$\sqrt{j} = \frac{1+j}{\sqrt{2}}, k = \sqrt{\frac{\omega\mu\sigma}{2}} \quad (37)$$

Onda se rješenje gornje jednačine dobija u obliku

$$\underline{B}(x) = C_1 e^{\underline{\gamma}x} + C_2 e^{-\underline{\gamma}x} \quad (38)$$

Grafični uslovi daju relaciju

$$\underline{J}(x) = -\underline{J}(-x), \text{ ili relaciju} \quad (39)$$

$$\underline{B}(x) = \underline{B}(-x) \quad (40)$$

(Nekad je zgodnije koristiti jednu a nekad drugu relaciju. Predznak „-“ u prvoj relaciji potiče zbog simetrije problema: sa slike se vidi da su struje s jedne i druge strane presjeka $x=0$ iste po veličini ali suprotnih smjerova.)

Iz, recimo, prve relacije grafičnih uslova slijedi

$$C_1 e^{\underline{\gamma}x} + C_2 e^{-\underline{\gamma}x} = C_1 e^{-\underline{\gamma}x} + C_2 e^{\underline{\gamma}x}, \text{ a odavde} \quad (41)$$

$$C_1 = C_2 = C' \quad (42)$$

Dakle, zbog simetrije polja konstante su iste. Ovo ima za posledicu uprošćavanje rješenja diferencijalne jednačine (35) na oblik

$$\underline{B}(x) = 2C' \frac{e^{\underline{\gamma}x} + e^{-\underline{\gamma}x}}{2}, \text{ odnosno} \quad (43)$$

$$\underline{B}(x) = C \operatorname{ch} \underline{\gamma}x \quad (44)$$

(Konstanta C je nepoznata.) Odredićemo je ovako: na samoj ivici presjeka polje \underline{B} je jednako spoljašnjem polju \underline{B}_0 . (Polje „solenoida“ postoji samo u unutrašnjosti, tj magnetno polje vihornih struja remeti polje \underline{B} samo u unutrašnjosti.) Dakle, za

$$x = \pm \frac{d}{2}, \quad \underline{B} = \underline{B}(\pm \frac{d}{2}) = \underline{B}_0 \quad (45)$$

(\underline{B}_0 je kompleksna amplituda i iznosi

$$\underline{B}_0 = B_{0m} e^{j\varphi_0} \quad (46)$$

A dobija se iz kompleksnog predstavnika za $B = B_{0m} \cos(\omega t + \varphi_0)$ koji glasi

$$B_{0m} \cos(\omega t + \varphi_0) = \operatorname{Re} [\underline{B}_0 e^{j\omega t}] = \operatorname{Re} \left[\underbrace{B_{0m} e^{j\varphi_0}}_{\underline{B}_0} e^{j\omega t} \right]. \quad (47)$$

Sada se konstanta C lako izračunava:

$$\underline{B}(\pm \frac{d}{2}) = \underline{B}_0 = C \operatorname{ch} \underline{\gamma} \frac{d}{2} \Rightarrow C = \frac{\underline{B}_0}{\operatorname{ch} \underline{\gamma} \frac{d}{2}} \quad (48)$$

$$\underline{B}(x) = \frac{\underline{B}_0}{\operatorname{ch} \underline{\gamma} \frac{d}{2}} \operatorname{ch} \underline{\gamma}x \quad (49)$$

Evo, dakle, izraza koji daje distribuciju kompleksne amplitude resultantnog magnetnog polja.

Iz gornje relacije, za slučaj $\omega = 0$ (te je i $k = 0$ i $\gamma = 0$), slijedi

$$\underline{B}(x) = \underline{B}_0 \quad (50)$$

Ovo znači da je polje konstantno u svakoj svojoj tački! Odnosno, čim je polje nepromjenljivo onda ono ne stvara vihorne struje te se i ne remeti.

Prodiskutujmo još gornju relaciju koja će nas dovesti do jednog novog pojma. Naime, za funkciju, recimo, $\operatorname{ch} t$ iskoristimo aproksimativni razvoj u Maklorenov red

$$\operatorname{ch} t = 1 + \frac{t^2}{2!} + \frac{t^4}{4!} + \frac{t^6}{6!} + \dots \quad (51)$$

Očigledno je da za $t \ll 1$ $\operatorname{ch} t \approx 1$. Primijenimo ovo na gornji izraz imajući u vidu da uslov

$$kd \ll 1 \quad (52)$$

U stvari predstavlja uslov kvazistacionarnosti (!), pa je

$$\underline{\gamma}d = (1 + j)kd \quad (53)$$

A odavde

$$\operatorname{Re}(\underline{\gamma}d) \ll 1 \text{ kao i } \operatorname{Im}(\underline{\gamma}d) \ll 1, \text{ te je i} \quad (54)$$

$$\operatorname{ch} \frac{\underline{\gamma}d}{2} \approx 1 \quad (55)$$

S druge strane, za preostali dio gornjeg izraza

$$\underline{\gamma}x = (1 + j)kx \quad (56)$$

Znajući da je x najveće za $x = d/2$, pa možemo uzeti

$$\operatorname{ch} \underline{\gamma}x \approx 1 \quad (57)$$

Ovo znači da je opet $\underline{B}(x) \approx B_0$ kao i za slučaj $\omega = 0$! Zaključak: uz ispunjenje uslova $kd \ll 1$ polje se ponaša kao i stacionarno magnetno polje, tj uticaj vrtložnih struja je zanemarljiv!

Iz uslova kvazistacionarnosti

$$kd \ll 1 \quad (58)$$

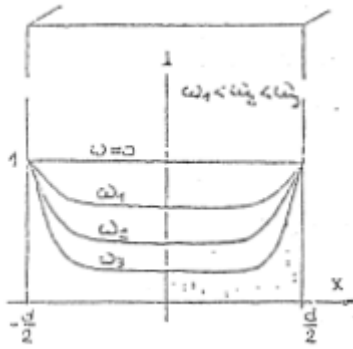
slijedi

$$d \ll \frac{1}{k} = \delta = \sqrt{\frac{2}{\omega\mu\sigma}} \quad (59)$$

A ovo je takozvana **dubina prodiranja**, koja, kao što se vidi, ima dimenziju dužine!

U cilju boljeg shvatanja ovog pojma vratimo se ponovo na izraz za resultantno magnetno polje $\underline{B}(x)$ i dajmo njegov grafički prikaz. Preciznije rečeno, posmatrajmo grafičku predstavu izraza

$$\frac{|\underline{B}(x)|}{|B_0|} = \frac{|\operatorname{ch} \underline{\gamma}x|}{\left| \operatorname{ch} \underline{\gamma} \frac{d}{2} \right|} \quad (60)$$



Kao što se sa slike vidi, polje je najgušće uz ivice lima a najslabije u njegovom središtu. Ta pojava da se magnetno polje raspoređuje (zgušnjava) uz spoljašnje ivice naziva se **skin efekat**. Površinski efekat je izraženiji ukoliko je učestanost veća! Za **vrlo velike** učestanosti polje u unutrašnjosti lima ne postoji već je skoncentrisano uz spoljašnje ivice!

Sada se ponovo vratimo na pojam dubine prodiranja. Prije svega, kod jako izraženog skin-efekta $kd \gg 1$! na nekom mjestu

$$x = \frac{d}{2} - \frac{1}{k} = \frac{d}{2} - \delta \quad (61)$$

γd je velika veličina, a pošto je

$$\text{ch } x = \frac{e^x + e^{-x}}{2} \quad (62)$$

To za velike vrijednosti argumenta član e^{-x} se može zanemariti pa je

$$\text{ch } x \approx e^x \quad (63)$$

Tako dobijamo da je

$$\underline{B}(x) = \underline{B}_0 \frac{e^{\gamma x}}{e^{\frac{\gamma d}{2}}} = \underline{B}_0 \frac{e^{(1+j)k(\frac{d}{2} - \frac{1}{k})}}{e^{(1+j)k\frac{d}{2}}} = \underline{B}_0 \frac{e^{k(1+j)\frac{d}{2}} e^{-(1+j)\frac{k}{k}}}{e^{(1+j)k\frac{d}{2}}} = \underline{B}_0 e^{-(1+j)} = \frac{\underline{B}_0}{e} e^{-j} \quad (64)$$

A odavde

$$|\underline{B}(x)| = \frac{|\underline{B}_0|}{e} = \frac{B_{0m}}{e} \quad (65)$$

Dakle, na rastojanju $\delta = \frac{1}{k}$ amplituda polja je e puta manja od vrijednosti na spoljašnjoj ivici. **Dubina prodiranja je, prema tome, ono rastojanje od spoljašnje ivice ka unutrašnjosti na kome amplituda polja opadne e puta u odnosu na vrijednost amplitude polja na samoj ivici domena.**

Evo nekih konkretnih vrijednosti za dubinu prodiranja:

	δ (mm)	δ (mm)
f (Hz)	50 Hz	10^6 Hz
Cu	0,43 mm	0,067 mm
Fe ($\mu_r = 1000$)	0,68 mm	0,0048 mm

Pošto smo našli izraz za polje $\underline{B}(x)$ možemo naći i izraz za struju $\underline{J}(x)$ i to koristeći Prvu Maksvelovu jednačinu

$$\text{rot } \underline{\vec{B}} = \mu \underline{\vec{J}} \quad (66)$$

A oдавde

$$\underline{\vec{J}}(x) = \frac{1}{\mu} \text{rot } \underline{\vec{B}} = \frac{1}{\mu} \begin{vmatrix} \vec{i}_x & \vec{i}_y & \vec{i}_z \\ \frac{\partial}{\partial x} & \frac{\partial}{\partial y} & \frac{\partial}{\partial z} \\ 0 & 0 & \underline{B}(x) \end{vmatrix} \quad (67)$$

$$\underline{J}(x) = -\frac{1}{\mu} \frac{dB(x)}{dx} = \underline{J}_y(x), \text{ a oдавde} \quad (68)$$

$$\underline{J}(x) = -\frac{1}{\mu} B_0 \frac{\gamma \text{sh } \gamma x}{\text{ch } \gamma \frac{d}{2}} \quad (69)$$

I najzad, potražimo izraz za Džulove gubitke.

Trenutna vrijednost snage data je sa

$$P = \int_v \frac{J^2(x,t)}{\sigma} dv \quad (70)$$

Dok je njena vrijednost data sa

$$P_{sr} = \frac{1}{T} \int_0^T \int_v \frac{J^2(x,t)}{\sigma} dv dt \quad (71)$$

Kako je s druge strane

$$J(x,t) = \text{Re}[\underline{J}(x) e^{j\omega t}] = \text{Re}[|\underline{J}(x)| e^{j\varphi_0} e^{j\omega t}] = |\underline{J}(x)| \cos(\omega t + \varphi_i) \quad (72)$$

$$P_{sr} = \frac{1}{\sigma} \frac{1}{T} \int_0^T \int_v |\underline{J}(x)|^2 \cos^2(\omega t + \varphi_i) dv dt = \frac{1}{\sigma} \int_v |\underline{J}(x)|^2 dv \frac{1}{T} \int_0^T \cos^2(\omega t + \varphi_0) dt \quad (73)$$

$$\Rightarrow \frac{1}{T} \int_0^T \cos^2(\omega t + \varphi_0) dt = \frac{1}{T} \int_0^T \frac{1}{2} (1 + \cos(2\omega t + 2\varphi_0)) dt = \dots = \frac{1}{2} \quad (74)$$

$$P_{sr} = \frac{1}{2} \int_v \frac{|\underline{J}(x)|^2}{\sigma} dv \quad (75)$$

Primijenimo sada ovaj opšti izraz za kvazistacionarna polja na naš slučaj provodnog lima. Zbog simetrije problema sada će da važi

$$P_{sr} = 2 \frac{1}{2} \int_0^{d/2} \frac{1}{\sigma} |\underline{J}(x)|^2 a \cdot b \cdot dx \quad (76)$$

Jer je $dv = S \cdot dx = ab \cdot dx$. Gubitke ćemo izračunati pri uslovu kvazistacionarnosti: $k \cdot d \ll 1$, tj pri zanemarljivom površinskom efektu. Dalje, da bi se izračunao gornji integral potrebno je

umjesto kvadrata modula struje $\underline{J}(x)$ uvrstiti njen izraz dat izrazom (69), ali pošto ga prethodno uprostimo. Naime,

$$\text{sh } \underline{\gamma}x = \underline{\gamma}x + \frac{(\underline{\gamma}x)^3}{3!} + \frac{(\underline{\gamma}x)^5}{5!} + \frac{(\underline{\gamma}x)^7}{7!} + \dots \quad (77)$$

S obzirom na uslov kvazistacionarnosti ($kd \ll 1$) možemo napisati

$$\text{sh } \underline{\gamma}x \approx \underline{\gamma}x \quad (78)$$

Sada će izraz za struju $\underline{J}(x)$ poprimiti oblik

$$\underline{J}(x) \approx -\frac{1}{\mu} B_0 \frac{\gamma \gamma x}{l} = -\frac{1}{\mu} B_0 |\underline{\gamma}^2| x \quad (79)$$

Odnosno

$$|\underline{J}(x)| = \frac{1}{\mu} B_{0m} |\underline{\gamma}^2| x \quad (80)$$

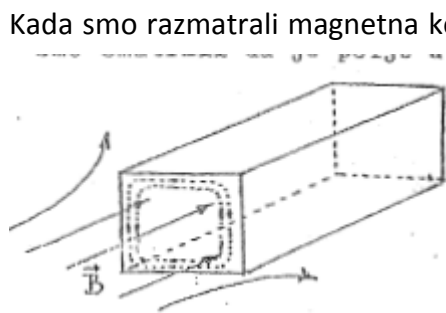
$$\underline{\gamma} = (1+j) \sqrt{\frac{\omega \mu \sigma}{2}} \Rightarrow |\underline{\gamma}| = \sqrt{\frac{\omega \mu \sigma}{2}} \sqrt{1+1} = \sqrt{\omega \mu \sigma} \quad (81)$$

$$P_{sr} = \frac{1}{\sigma} \int_0^{d/2} \frac{1}{\mu^2} B_{0m}^2 \omega^2 \mu^2 \sigma^2 x^2 S dx = \sigma \omega^2 B_{0m}^2 S \frac{d^3}{24} \quad (82)$$

$$B_{0m} = \sqrt{2} B_{0ef} \quad (83)$$

$$P_{sr} = \frac{1}{12} \sigma \omega^2 B_{0ef}^2 S d^3 \quad (84)$$

1.2.2 Magnetna kola za vremenski promjenljiva polja



Kada smo razmatrali magnetna kola u prethodnoj glavi prećutno smo smatrali da je polje u ovim kolima nepromjenljivo u vremenu. Ako jednu granu toga kola posmatramo kao jedan paralelopiped od feromagnetika onda je njegov zadatak sa sprovede fluks bez rasipanja.

Međutim u praksi najčešće imamo posla sa prostoperiodično promjenljivim poljima odnosno strujama. Zato je umjesno postaviti ovakvo pitanje: Šta će se zbiti ako kroz magnetno kolo treba da sprovedemo vremenski promjenljivo polje?

1. Vremenski promjenljivo magnetno polje stvara vrtložne struje, a ove, kao i svake druge struje, stvaraju vrlo intenzivno Džulove gubitke u jezgru.

2. Dolazi do pojave skin-efekta. Naime, u središnjem dijelu jezgra magnetno polje je veoma slabo dok je uz spoljašnju ivicu jezgra jako izraženo! Otuda ovaj spoljašnji dio jezgra dolazi praktično u zasićenje, što znači da permeabilnost toga dijela teži μ_0 ! Ovo opet znači da se

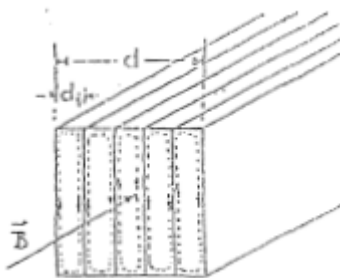
feromagnetno jezgro ne ponaša više kao feromagnetik (jer mu je smanjena magnetna vidljivost), te se veliki dio fluksa sa strane odvodi kroz vazduh! Dešava se prosto kao da linije magnetnog polja „cure“ mimo jezgra! Magnetno kolo, dakle, nema svoju ulogu.

Zato se nameće kao neminovnost da se ti gubici svedu na najmanju moguću mjeru. U tom cilju ponovo se vraćamo na gornji izraz za P_{sr} s namjerom da ga dublje proanaliziramo.

Pažljivo posmatranje gornjeg izraza otkriva nam sledeća zapažanja: srednja snaga džulovih gubitaka može se smanjiti ako

- Smanjimo provodnost σ , što se u praksi postiže dodavanjem silicijuma Si;
- Smanjimo frekvenciju ω , ali ovaj zahtjev otpada jer je u suprotnosti sa konstruktivnim zahtjevima;
- Smanjimo indukciju B_{0ef} (odnosno fluks $B_{0ef} S$), ali i ovaj zahtjev bi bio u suprotnosti sa konstruktivnim zahtjevima;
- Smanjimo dužinu d (!) što se uvijek u praksi i radi. Naime, izdijeli se čitavo jezgro na veliki broj tankih limova i to tako da su linije polja vrtložnih struja presječena! (Vidi donju napomenu.)

Svaki od ovih limova prevučen je nekom izvanredno tankom izolacijom (uočimo ih, na primjer, u rastvoreni lak). Evo šta smo postigli lameliranjem jezgra. Za puno jezgro je



$$P_p = \frac{1}{12} \sigma \omega^2 B_{0ef}^2 S d^3 \quad (85)$$

Dok za izlistano jezgro

$$P_i = n P_1 = n \frac{1}{12} \sigma \omega^2 B_{0ef}^2 S d_1^3 \quad (86)$$

Te je

$$\frac{P_i}{P_p} = \frac{n d_1^3}{d^3} = \frac{n d_1^3}{n^3 d_1^3} = \frac{1}{n^2} \quad (87)$$

Dakle, u slučaju izlistanog jezgra gubici su n^2 puta manji nego kod punog jezgra. S druge strane, iz uslova kvazistacionarnosti

$$k d_1 \ll 1, \text{ slijedi} \quad (88)$$

$$d_1 \ll \delta \quad (89)$$

Te je polje po presjeku jednog lima praktično ravnomjerno raspoređeno.

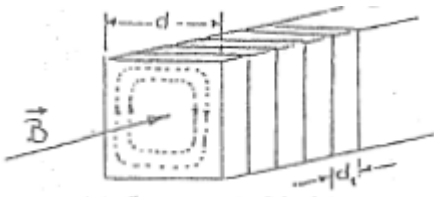
Zaključak: magnetna kola za promjenljivo polje se nikada ne grade od punog materijala nego od niza veoma tankih a međusobno izolovanih limova čije su debljine manje od dubine prodiranja!



Napomena: U principu bi efekat smanjenja vrtložnih struja bio postignut u istoj mjeri i ovakvim listanjem jezgra:

Dok bi ovaj efekat izostao u slučaju ovakvog listanja jezgra:

Jer, s jedne strane ne siječemo put linijama polja vrtložnih struja, a s druge strane presjekli smo put magnetnom fluksu!



I na kraju, osvrnimo se još malo na lameliranje jezgra. Kao što smo rekli u zaključku, debljina limova mora biti manja od dubine prodiranja. To praktično znači da, pri lameliranju gvođenog jezgra, čija je dubina prodiranja

0,68 mm pri frekvenciji od 50 Hz, debljina limova treba da se uzme

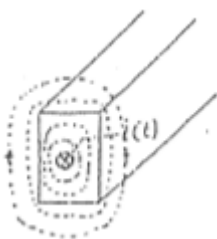
- 0,5 mm za uređaje velike snage;

- 0,35 mm za uređaje male snage.

Međutim, pri frekvenciji od 10^6 Hz dubina prodiranja iznosi 0,0048 mm, što znači da se radi o mikronskim veličinama to bi i debljina limova bila istog reda veličine. Zato se kod elektronskih uređaja (koje i karakteriše ovako visoka frekvencija) jezgra magnetnih kola ne grade od gvožđa već od ferita – supstance načinjene od gvođenog praha i smole (kao vezivnog tkiva). Feriti imaju magnetna svojstva kao i feromagnetici dok im provodnost $\sigma \rightarrow 0$ (zbog smole koja vezuje gvoždene zrnca pa se ponaša kao dielektrik te se u njemu ne stvaraju vjorne struje).

Napomenimo još i to da u slučaju gvođenih limova izolacija se postiže u vidu oksidnog sloja koji je dovoljan izolator iz razloga što su indukovani naponi mali. Ovaj oksidni sloj se ostvaruje tako što se lim žari na temperaturi od 300 do 500°C.

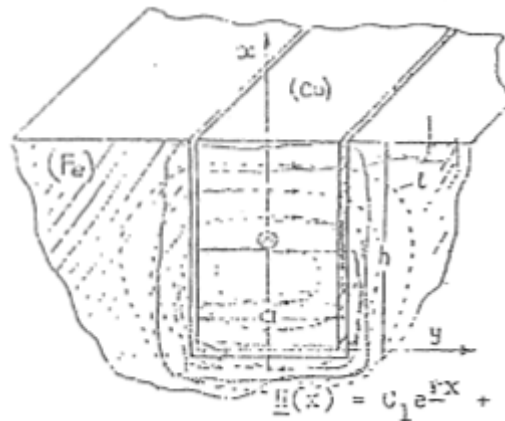
1.3 II. Slučaj – Raspodjela polja u trakastom provodniku unutar feromagnetnog žljeba



Neka je kroz trakasti bakarni provodnik propuštena struja prostoperiodičnog oblika.

Ova struja će, naravno, izazvati magnetno polje oko provodnika (vidi sliku).

Ako sada isti ovaj provodnik (sa istom strujom) smjestimo u jedan feromagnetni žljeb (tj žljeb načinjen od feromagnetnog materijala) doći će do preraspodjele polja. Cilj nam je da odredimo izraz za ovu novu distribuciju polja.



Polazimo naravno od izraza (49) koji za polje \vec{H} glasi

$$\Delta \vec{H} = j\omega\mu\sigma \vec{H} \quad (90)$$

Pri čemu je, kao što smo vidjeli

$$\vec{H} = H_y(x, y, z) = H_y(x) \quad (91)$$

$$\frac{d^2 H(x)}{dx^2} = j\omega\mu\sigma H \quad (92)$$

Rješenje je, kao što smo vidjeli, u obliku

$$H(x) = C_1 e^{\gamma x} + C_2 e^{-\gamma x} \quad (93)$$

$$\gamma = \sqrt{j\omega\mu\sigma} = (1+j)\sqrt{\frac{\omega\mu\sigma}{2}} = (1+j)k \quad (94)$$

Iskoristimo Amperov zakon o cirkulaciji vektora \vec{H}

$$\oint_L \vec{H} d\vec{l} = I_{ob} \quad (95)$$

$$\oint_L \vec{H} d\vec{l} = I_{ob} \quad (96)$$

I primijenimo ga najprije na onu konturu L_1 koja sva leži u poprečnom presjeku žljeba i obuhvata isti tako da najvećim dijelom leži u feromagnetiku a ne u bakarnom provodniku. Za ovu konturu važi

$$H(h)a + H(Fe)(2h+a) = I \quad (97)$$

Kako je pad magnetnog napona u gvožđu mali to drugi sabirak se može zanemariti, pa je

$$H(h) = \frac{I}{a} \quad (98)$$

S druge strane osvrćući se na opšte rješenje i od ranije znajući da su konstante C_1 i C_2 jednake ali suprotnog znaka (zbog simetrije problema, a što će se pokazati i iz primjene Amperovog zakona na konturu L_2), dobijamo da je

$$\underline{H}(h) = C_1 e^{\gamma h} + C_2 e^{-\gamma h} = 2C' \frac{e^{\gamma h} - e^{-\gamma h}}{2} = \frac{I}{a} \Rightarrow 2C' = \frac{I}{a \cdot \text{sh } \gamma h} \quad (99)$$

Za konturu L_2 koja leži po podnožju provodnika, tj u ravni $(0,y)$ čija je z -koordinata jedinične dužine, dobijamo

$$\underline{H}(0)a + 0 = 0, \text{ a odavde} \quad (100)$$

$$C_1 + C_2 = 0 \Rightarrow C_1 = C_2 = C' \quad (101)$$

Sada opšte rješenje poprima oblik

$$\underline{H}(x) = 2C' \frac{e^{\gamma x} - e^{-\gamma x}}{2}, \text{ odnosno} \quad (102)$$

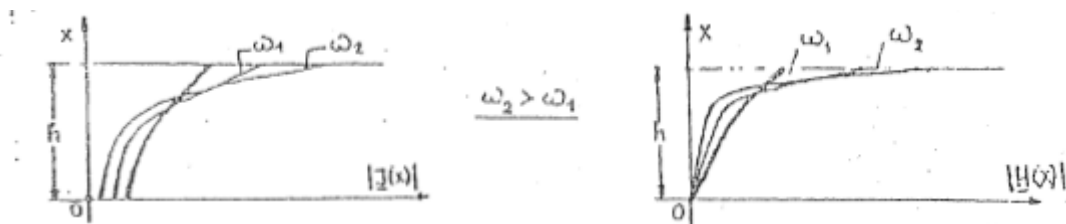
$$\underline{H}(x) = \frac{I}{a \cdot \text{sh } \gamma h} \text{sh } \gamma x \quad (103)$$

Izraz za struju \underline{J} nalazimo iz Prve Maksvelove jednačine

$$\underline{J} = \text{rot } \underline{H} = \begin{vmatrix} \vec{i}_x & \vec{i}_y & \vec{i}_z \\ \frac{\partial}{\partial x} & \frac{\partial}{\partial y} & \frac{\partial}{\partial z} \\ 0 & \underline{H}(x) & 0 \end{vmatrix} = \underline{J}_z = \frac{d\underline{H}(x)}{dx} \vec{i}_z \Rightarrow \quad (104)$$

$$\underline{J}(x) = \frac{I\gamma}{a \cdot \text{sh } \gamma h} \text{ch } \gamma x \quad (105)$$

Grafička predstava funkcija $|\underline{H}(x)|$ i $|\underline{J}(x)|$ izgleda ovako:



Sa dijagrama je očigledno sledeće:

- Struja \underline{J} je najveće pri vrhu žljeba a najmanja u podnožju;
- Jasno je izražen skin-efekat

1.3.1 III. Slučaj – Površinski efekat kod cilindričnog provodnika

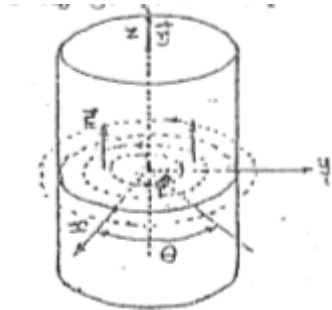
Neka je zadat cilindrični provodnik i neka kroz njega protiče prostoperiodične struja čiji je kompleksni predstavnik dat u obliku

$$\underline{I} = I_m e^{j\varphi_0} \quad (106)$$

Raspodjela polja u ovom slučaju kvazistacionarnog stanja data je sa

$$\Delta \underline{\underline{E}} = j\omega\mu\sigma \underline{\underline{E}}, \text{ ili sa} \quad (107)$$

$$\Delta \underline{\underline{J}} = j\omega\mu\sigma \underline{\underline{J}} \quad (108)$$



Da li je struja ravnomjerno raspoređena po presjeku provodnika?

Ako je struja $\underline{\underline{J}}$ u pravcu z-ose onda će promjenljivo magnetno polje biti dato u vidu koncentričnih krugova. Ovo promjenljivo magnetno polje će stvarati promjenljivo električno polje koje će takođe djelovati u pravcu z-ose, te će se superponirati sa spoljašnjim električnim poljem (koje uslovljava struju $\underline{\underline{J}}$). Time će rezultantno električno polje biti neravnomjerno što će

usloviti i neravnomjernu struju po presjeku provodnika koja će imati samo z-komponentu! Dakle,

$$\underline{\underline{J}} = \underline{\underline{J}}_z(r) \quad (109)$$

Poslužimo se cilindričnim koordinatnom sistemom, jer $\underline{\underline{J}}$ nije funkcija ni od z-koordinate niti od ugla θ , već samo od radijusa r . A poznato je da je Laplasijan u cilindričnom koordinatnom sistemu dat u obliku

$$\Delta \underline{\underline{J}} = \frac{1}{r} \frac{\partial}{\partial r} \left(r \frac{\partial \underline{\underline{J}}}{\partial r} \right) \quad (110)$$

Te će diferencijalna jednačina polja $\underline{\underline{J}}$ biti

$$\frac{1}{r} \frac{\partial}{\partial r} \left(r \frac{\partial \underline{\underline{J}}}{\partial r} \right) = j\omega\mu\sigma \underline{\underline{J}} \quad (111)$$

$$\frac{d^2 \underline{\underline{J}}}{dr^2} + \frac{d\underline{\underline{J}}}{dr} \frac{1}{r} - j\omega\mu\sigma \underline{\underline{J}} = 0 \quad (112)$$

Uvođenjem smjene

$$\underline{\underline{\gamma}}^2 = -j\omega\mu\sigma \quad (113)$$

Relacija (113) dobija oblik

$$\frac{d^2 \underline{\underline{J}}}{dr^2} + \frac{d\underline{\underline{J}}}{dr} \frac{1}{r} + \underline{\underline{\gamma}}^2 \underline{\underline{J}} = 0 \quad (114)$$

Podijelimo ovaj izraz sa $\underline{\underline{\gamma}}^2$ pa je

$$\frac{1}{\underline{\underline{\gamma}}^2} \frac{d^2 \underline{\underline{J}}}{dr^2} + \frac{1}{\underline{\underline{\gamma}}^2} \frac{1}{r} \frac{d\underline{\underline{J}}}{dr} + \underline{\underline{J}} = 0 \quad (115)$$

Uvođenje smjene $\underline{\underline{u}} = \underline{\underline{\gamma}}' r$ daje

$$\frac{d^2 \underline{J}}{d\underline{u}^2} + \frac{1}{\underline{u}} \frac{d\underline{J}}{d\underline{u}} + \underline{J} = 0 \quad (116)$$

Diferencijalna jednačina oblika $\frac{d^2 y}{dx^2} + \frac{1}{x} \frac{dy}{dx} + (1 - \frac{n^2}{x^2})y = 0$ poznata je u matematici kao Besel-ova diferencijalna jednačina. Kako je u našem slučaju $n=0$ to relacija (116) predstavlja Beselovu diferencijalnu jednačinu nultog reda. Njeno opšte rješenje je oblika

$$\underline{J}(u) = C_1 \mathfrak{I}_0(\underline{u}) + C_2 \mathfrak{N}_0(\underline{u}) \quad (117)$$

Funkcije \mathfrak{I}_0 i \mathfrak{N}_0 se daju u formi beskonačnih konvergentnih redova. Pri tome je funkcija

- \mathfrak{I}_0 - Beselova funkcija ili Beselov red, a
- \mathfrak{N}_0 - modifikovana Beselova funkcija ili Nojman-ova funkcija.

Nojmanov red ima svojstvo da za $r \rightarrow 0$ (odnosno $u \rightarrow 0$) Nojmanova funkcija $\mathfrak{N}_0 \rightarrow \infty$. Otuda bi imali da je, za naš slučaj, osa cilindra singularna tačka, što ne odgovara stvarnosti. Zbog toga se uzima da $C_2 \rightarrow 0$ (čime smo anulirali drugi sabirak!)

Za slučaj da je $n=0$ Beselov red glasi:

$$\mathfrak{I}_0(u) = 1 - \frac{u^2}{2^2} + \frac{u^4}{2^2 4^2} - \frac{u^6}{2^2 4^2 6^2} + \dots \quad (118)$$

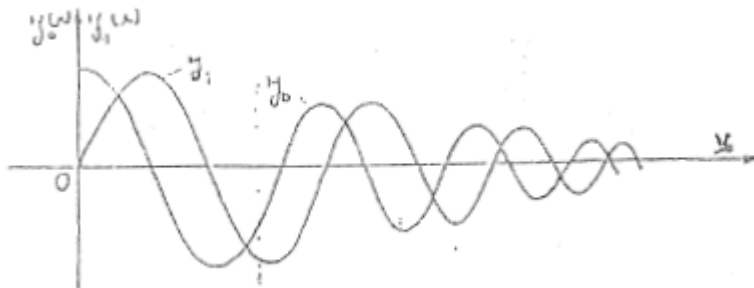
Dok za slučaj da je $n=1$ ovaj red glasi

$$\mathfrak{I}_1(u) = \frac{u}{2} - \frac{u^3}{2^2 4} + \frac{u^5}{2^2 4^2 6} - \dots \quad (119)$$

Sada nije teško utvrditi vezu između ovih relacija. Naime, diferencirajmo Beselovu funkciju nultog reda

$$\frac{d\mathfrak{I}_0}{d\underline{u}} = -\frac{u}{2} + \frac{u^3}{2^2 4} - \frac{u^5}{2^2 4^2 6} + \dots = -\mathfrak{I}_1(\underline{u}) \quad (120)$$

Grafička predstava ovih redova izgleda:



Ponovo se vratimo opštem rješenju Beselove diferencijalne jednačine nultog reda. S obzirom da smo utvrdili da je $C_2 = 0$ opšte rješenje se javlja u uprošćenom obliku

$$\underline{J}(u) = C \mathfrak{I}_0(\underline{u}) \quad (121)$$

Konstantu C dobijamo iz uslova:

Kada $r \rightarrow 0$ tada i $u \rightarrow 0$, a odavde (vidi grafik) $\mathfrak{Z}_0 \rightarrow 1$, tako da je

$$C = \underline{J}(r = 0) \quad (122)$$

A ovo je gustina struje u osi cilindričnog provodnika.

Iz relacije

$$\text{rot } \underline{\vec{E}} = -j\omega\mu\underline{\vec{H}} \quad / \sigma \quad (123)$$

$$\text{rot } \underline{\vec{J}} = -j\omega\mu\sigma\underline{\vec{H}} \quad (124)$$

$$\underline{\vec{H}} = \frac{1}{-j\omega\mu\sigma} \text{rot } \underline{\vec{J}} = \frac{1}{-j\omega\mu\sigma} \frac{1}{r} \begin{vmatrix} \vec{i}_r & r \cdot \vec{i}_\theta & \vec{i}_z \\ \frac{\partial}{\partial r} & \frac{\partial}{\partial \theta} & \frac{\partial}{\partial z} \\ 0 & 0 & \underline{J}(u) \end{vmatrix} \quad (125)$$

Vektor $\underline{\vec{J}}$ ima komponentu samo u smjeru z-ose a zavisi jedino od r -a. Zato je konačan izraz za $\underline{\vec{H}}$ u obliku ($\underline{\vec{H}}$ ima samo θ komponentu).

$$\underline{\vec{H}}(r) = \frac{-1}{-j\omega\mu\sigma} \frac{1}{r} r \vec{i}_\theta \left(\frac{dJ(u)}{dr} \right) = \frac{1}{\underline{\gamma}'} \frac{dJ(u)}{du} = -\frac{1}{\underline{\gamma}'} C \frac{d\mathfrak{Z}_0(u)}{du} \quad (126)$$

Kako je

$$\frac{d\mathfrak{Z}_0(u)}{du} = -\frac{2u}{2^2} + \frac{4u^3}{2^2 4^2} - \frac{6u^5}{2^2 4^2 6^2} + \dots = -\left[\frac{u}{2} - \frac{1}{2!} \left(\frac{u}{2}\right)^3 + \frac{1}{2!3!} \left(\frac{u}{2}\right)^5 - \dots \right] = -\mathfrak{Z}_1(u) \quad (127)$$

Dakle, intenzitet vektora $\underline{\vec{H}}$ ima vrijednost

$$\underline{H}(u) = \frac{1}{\underline{\gamma}'} C \mathfrak{Z}_1(u) \quad (128)$$

Konstantu C dobijamo primjenom Amperovog zakona na konturu poprečnog presjeka provodnika

$$\oint_i \underline{H}(a) dl = \underline{I}, \text{ ili} \quad (129)$$

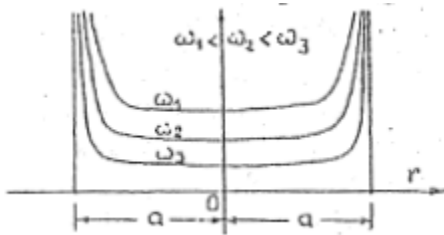
$$\underline{H}(a) 2a\pi = \underline{I} \quad (130)$$

$$\frac{1}{\underline{\gamma}'} C \mathfrak{Z}_1(\underline{\gamma} a) 2a\pi = \underline{I} \quad (131)$$

$$C = \frac{\underline{I} \underline{\gamma}'}{2a\pi \mathfrak{Z}_1(\underline{\gamma} a)} ; \text{ sada imamo da je} \quad (132)$$

$$\underline{J}(u) = \frac{\underline{I} \underline{\gamma}'}{2a\pi \mathfrak{Z}_1(\underline{\gamma} a)} \mathfrak{Z}_0(u) \quad (133)$$

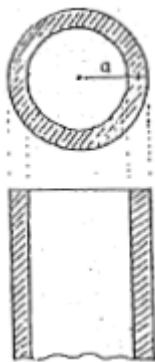
$$\underline{H}(\underline{u}) = \frac{I}{2a\pi\mathfrak{F}_1(\gamma a)} \mathfrak{F}_1(\underline{u}) \quad (134)$$



Kako bi izgledao grafički moduo gustine struje $|\underline{J}(\underline{\gamma}'r)|$?

Sa grafika je vidljivo da je skoro sva struja raspoređena u jednom uskom sloju uz samu površinu provodnika. Što je učestanost veća struja u unutrašnjosti provodnika je manja a time je izraženiji skin-efekat.

(Napomena: podaci za grafičko prikazivanje modula struje \underline{J} u zavisnosti od r -a se jako komplikovano izračunavaju i mi to nećemo raditi, mada je u principu to moguće jer je u pitanju konvergentan red.)



Dakle, pri visokim učestanostima sva struja je praktično raspoređena uz samu spoljašnju površinu (omotač) provodnika, što znači da unutrašnji ostaje neiskorišćen, a samim tim i nepotreban. Evo mogućnosti za uštedu materijala za izradu provodnika. Naime, može se koristiti šupalj provodnik male debljine zidova (koja je uporediva sa dubinom prodiranja!) ili čak neki slabo provodni materijal odnosno kruti dielektrik koji bi se prevukao tankim slojem srebra ili bakra (dielektrik bi davao samo mehaničku čvrstoću provodniku). Tako se i radi u oblasti radio frekvencija.

Na kraju, analizirajmo ova dva slučaja:

1. Neka važi uslov:

$$a \cdot k \ll 1, \text{ tj} \quad (135)$$

$$a \ll \frac{1}{k} = \delta \quad (136)$$

Pri ispunjenju ovog uslova $\underline{u} \rightarrow 0$ jer je $\underline{u} = \underline{\gamma}'r = (1-j)\frac{kr}{\ll 1}$. Tada

$$\mathfrak{F}_0(\underline{u}) \rightarrow 1 \quad (137)$$

$$\mathfrak{F}_1(\underline{u}) \rightarrow \frac{u}{2} \quad (138)$$

Iz relacije (133) sada slijedi ovakav rezultat:

$$\underline{J} \approx \frac{I\gamma'1}{2a\pi\frac{\gamma'a}{2}} = \frac{I}{a^2\pi} \quad (139)$$

Dakle, uz ispunjenje uslova da su dimenzije provodnika manje od dubine prodiranja imamo da je $\underline{J} = \frac{I}{a^2\pi}$.

2. $\omega = 0$. Odavde slijedi da je i $\underline{\gamma}' \rightarrow 0$. Tada je $\underline{J} = \frac{I}{a^2 \pi}$

Kolika je otpornost provodnika?

Kada smo razmatrali jednosmjerne struje kazali smo da je otpor provodnika dat sa

$$R = \frac{1}{\sigma} \frac{l}{S} \quad (140)$$

I pri tome rekli da je struja ravnomjerno raspoređena po presjeku provodnika. Međutim, u našem slučaju struja nije ravnomjerno raspoređena po presjeku provodnika te gornja relacija ne važi. Zato ćemo potražiti izraz koji bi važio u našem slučaju.

Znamo da je izraz za srednju snagu Džulovih gubitaka (imajući u vidu da se radi o prostoperiodičnoj struji):

$$P_{sr} = R I_{ef}^2 \quad (141)$$

Međutim, mi ćemo poći od najopštije relacije

$$P_{sr} = \frac{1}{2} \int_v \frac{|\underline{J}(r)|^2}{\sigma} dV \quad (142)$$

Uvrštavanje relacije (133) daje ovakav izraz za snagu

$$P_{sr} = \frac{1}{2} \frac{1}{\sigma} \frac{|\underline{I}|^2 |\underline{\gamma}'|^2}{4\pi^2 a^2 |\mathfrak{S}_1(\underline{\gamma}'a)|^2} \int_0^a |\mathfrak{S}_0(\underline{\gamma}'r)|^2 2\pi r l dr \quad (143)$$

Znajući da je $\underline{I} = I_m e^{j\varphi}$ a odavde $|\underline{I}| = I_m$, dok je $|\underline{\gamma}'|^2 = \omega\mu\sigma$

$$P_{sr} = \frac{1}{2} \frac{1}{\sigma} \frac{I_m^2 \omega\mu\sigma}{2\pi a^2 |\mathfrak{S}_1(\underline{\gamma}'a)|^2} \int |\mathfrak{S}_0(\underline{\gamma}'r)|^2 r dr \quad (144)$$

(moduo izraza u imeniocu se, u principu, može naći, iako je postupak komplikovan, zato ćemo ga u narednim izrazima prepisivati)

$$P_{sr} = I_{ef}^2 \frac{\omega\mu l}{2\pi a^2} \frac{1}{|\mathfrak{S}_1(\underline{\gamma}'a)|^2} \int_0^a |\mathfrak{S}_0(\underline{\gamma}'r)|^2 r dr = I_{ef}^2 R \quad (145)$$

Provjerimo sada da li se ovaj izraz svodi na onaj za jednosmjernu struju. Polazimo od uslova (za ovaj naš slučaj) koji glasi

$$a \ll \delta = \sqrt{\frac{2}{\omega\mu\sigma}} \quad (146)$$

Ovo ima za posledicu da: $\mathfrak{S}_0(\underline{u}) \rightarrow 1$, dok $\mathfrak{S}_1(\underline{u}) \rightarrow \frac{u}{2}$. Tako imamo da je

$$R \approx \frac{\omega \mu l}{2\pi a^2} \frac{1}{\left| \frac{1}{2} \underline{\gamma}' a \right|^2} \int_0^a 1 \cdot r dr = \frac{\omega \mu l}{2\pi a^2} \frac{1}{\frac{1}{4} \omega \mu \sigma a^2} \frac{a^2}{2} \quad (147)$$

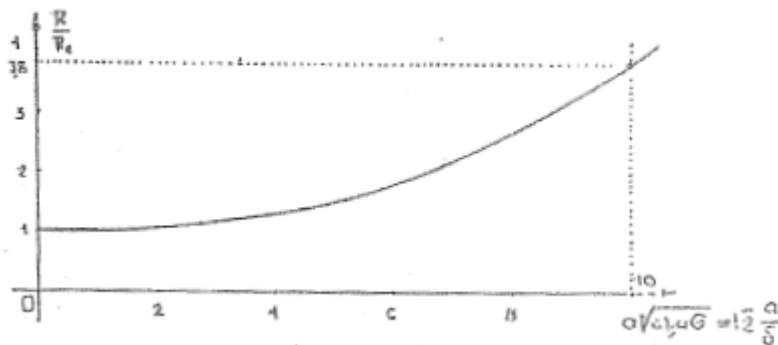
Jer je $|\underline{\gamma}'|^2 = \omega \mu \sigma$

$$R \approx \frac{1}{\sigma} \frac{l}{\pi a^2} = R_0 \quad (148)$$

Kako se ponaša izraz

$$R = \frac{\omega \mu l}{2\pi a^2} \frac{1}{\left| \mathfrak{I}_1(\underline{\gamma}' a) \right|^2} \int_0^a \left| \mathfrak{I}_0(\underline{\gamma}' r) \right|^2 r dr \quad (149)$$

Pokazaćemo grafički (jer je moduo podintegralne veličine vrlo teško izračunati, kako smo to već naglasili).



Iako komplikovano u principu je moguće naći moduo podintegralne funkcije što omogućava i rješavanje datog integrala. Njegovim rješavanjem nalazi se vrijednost otpora R . Ovu vrijednost podijelimo sa R_0 koje inače ima vrijednost, kao što znamo, $R_0 = l / \sigma \pi a^2$. Ovaj količnik prikazujemo, zatim, grafički u funkciji nezavisne promjenljive (argumenta) $a\sqrt{\omega\mu\sigma}$. (Kao nezavisna promjenljiva javlja se odnos dimenzije provodnika i dubine prodiranja.) U krajnjem rezultatu dobija se kriva oblika kao na slici. Sa grafika je vidljivo da pri izraženom skin-efektu otpor R je skoro 4 puta veći od otpora R_0 koji se javlja pri ravnomjernoj raspodjeli struje po presjeku provodnika.

Za vrlo velike odnose a / δ i odnos R / R_0 se ponaša kao

$$\frac{R}{R_0} \sim \sqrt{f} \quad (150)$$

1.4 Koeficijenti induktivnosti

Kako imamo sistem električnih kola (ma kakve forme) u relativnoj blizini i kada kroz ta kola protiču razne struje onda ta električna kola „razmjenjuju“ fluks (odnosno energiju), tj fluks jednog kola ili djelovi fluksa toga kola prolaze ne samo kroz to kolo nego, u principu, i kroz druga kola tog sistema. Za njih kažemo da su **magnetno spregnuta**.

Tako, recimo, za fluks i -tog kola možemo pisati

$$\Phi_i = \sum_{k=1}^N \Phi_{ik} \quad (151)$$

Pri čemu je Φ_{ik} dio fluksa k-tog kola koji prolazi kroz i-to kolo. Ovu sumu treba shvatiti kao **algebarsku** pošto fluksevi Φ_{ik} u sistemu mogu potpomagati ili pak slabiti sopstveni fluks i-tog kola, te je

$$\Phi_i = \sum_{k=1}^N \Phi_{ik} = \pm\Phi_{i1} \pm \Phi_{i2} \pm \dots + \Phi_{ii} \pm \dots \pm \Phi_{ik} \pm \dots \pm \Phi_{iN} \quad (152)$$

(Φ_{ii} je sopstveni fluks i-tog kola; Φ_{ik} je međusobni fluks i-tog i k-tog kola.)

Kod linearnih sredina postoji linearna zavisnost između fluksa i struje koja taj fluks stvara. Tako je za sopstveni fluks

$$\Phi_{ii} = L_{ii} I_i \quad (153)$$

gdje je koeficijent srazmjernosti L_{ii} sopstvena induktivnost ili samoinduktivnost; za međusobni fluks je $\Phi_{ik} = L_{ik} I_k$ pri čemu je L_{ik} koeficijent međusobne indukcije. I jedan i drugi koeficijent imaju istu jedinicu: 1 Henri.

U opštem slučaju koeficijent indukcije L zavisi od magnetnih svojstava sredine i od geometrije sistema (dimenzija kola i njihovog uzajamnog odnosa u sistemu).

Pri svemu ovom prećutno smo pretpostavili da fluks stvara jednosmjerna struja. Međutim, ako su struje u posmatranom sistemu kola vremenski promjenljive (dok ćemo pretpostaviti da je $L = const$) tada će usled promjene tih struja doći i do vremenske promjene (u istom ritmu) i svakog od flukseva (sopstvenog kao i međusobnog)! Tako će trenutne vrijednosti ovih flukseva biti

$$\Phi_{ik} = L_{ik} i_k \quad (154)$$

$$\Phi_{ii} = L_{ii} i_i \quad (155)$$

S druge strane, prema Faradejevom zakonu, svaka promjena fluksa dovodi do indukovanja elektromotorne sile (ems). S toga će u svakom kolu posmatranog sistema doći do indukovanja ems sopstvene indukcije usled promjene sopstvenog fluksa kao i ems međusobne indukcije usled promjene međusobnog fluksa! Vrijednosti ovih ems-a će biti

$$e_{ii} = -\frac{d\Phi_{ii}}{dt} = -L_{ii} \frac{di_i}{dt} \quad (156)$$

$$e_{ik} = -\frac{d\Phi_{ik}}{dt} = -L_{ik} \frac{di_k}{dt} \quad (157)$$

Ako je vremenska promjena struje prostoperiodična $i_i = I_m \sin \omega t$ (kakvu najčešće i sretamo u praksi) onda se mogu uvesti kompleksni predstavnici, te će gornje relacije poprimiti ovakav oblik

$$\underline{\varepsilon}_{ii} e^{j\omega t} = -L_{ii} j\omega \underline{I} e^{j\omega t} \quad \Rightarrow \quad \underline{\varepsilon}_{ii} = -j\omega L_{ii} \underline{I} \quad (158)$$

$$\underline{\varepsilon}_{ik} e^{j\omega t} = -L_{ik} j\omega \underline{I} e^{j\omega t} \Rightarrow \underline{\varepsilon}_{ik} = -j\omega L_{ik} \underline{I} \quad (159)$$

Iz ma kojeg od ovih izraza može se postaviti količnik

$$\frac{\underline{\varepsilon}}{\underline{I}} = -j\omega L \quad (160)$$

Ovaj količnik napona i struje, kao što znamo, definiše električnu veličinu koja se zove otpornost (ili otpor). Prema tome i veličina ωL mora po svojoj prirodi predstavljati neki otpor. Ovaj otpor je nazvan induktivnim otporom. (Tako na primjer, induktivni otpor ωL_{ii} karakteriše sposobnost i-tog kola da se protivi promjeni sopstvene struje, tj promjeni sopstvenog fluksa.)

Smjer indukovane struje, prema Lencovom zakonu, je uvijek takav da se ona svojim poljem protivi promjeni koja ju je prouzrokovala.

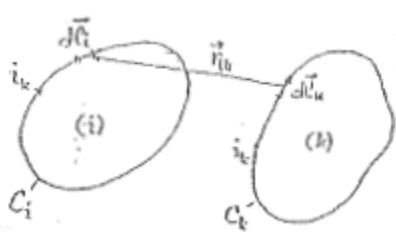
Prema tome, šta u suštini predstavlja koeficijent indukcije L ?

Prije svega, kod jednosmjerne struje smo imali da otpor R odražava neminovan proces Džulovih gubitaka (tj mjera Džulovog efekta je snaga, a mjera snage je omska otpornost R).

U odgovoru na postavljeno pitanje možemo reći sledeće: Električno kolo ispoljava neku elektromagnetnu inercijalnost. Mjera te inercijalnosti je L . Znači, svaki elektromagnetni sistem – kolo protivi se promjeni elektromagnetnog stanja!

Kako se koeficijenti indukcije izračunavaju?

U principu kao količnik odgovarajućeg fluksa i odgovarajuće struje. Međutim, u slučaju međusobnog fluksa ponekad imamo poteškoća oko toga šta podrazumijevati pod ovim pojmom. Naime, kada imamo ma kakvo električno kolo onda dio fluksa prolazi kroz površinu konture kola a dio i kroz same provodnike u kolu. No, u većini slučajeva dimenzije



(poprečne) provodnika su znatno manje od dimenzija čitavog kola odnosno sistema pa možemo zanemariti dio fluksa kroz provodnike. U takvim slučajevima može se za međusobni fluks dati ovakva interpretacija: neka je zadata i-ta i k-ta kontura. Treba naći Φ_{ik} . Njegovim dijeljenjem sa i_k dobija se L_{ik} .

Već smo ranije izveli da je

$$\Phi_{ik} = \oint_{C_i} \vec{A}_k d\vec{l}_i \quad (161)$$

Jer \vec{A}_k oko i-te konture stvara struja i_k koja teče kroz k-to kolo. S druge strane za polje \vec{A}_k u tački važi

$$\vec{A}_k = \frac{\mu}{4\pi} \oint_{C_k} \frac{i_k d\vec{l}_k}{r_{ik}} \quad (162)$$

$$\Phi_{ik} = \frac{\mu}{4\pi} \oint_{C_i} \oint_{C_k} i_k \frac{d\vec{l}_k d\vec{l}_i}{r_{ik}} \quad (163)$$

(r_{ik} je rastojanje dva proizvoljna elementa sa objije konture; i_k se može izvući ispred integrala jer se ne mijenja duž i-te konture). Sada je

$$L_{ik} = \frac{\Phi_{ik}}{i_k} = \frac{\mu}{4\pi} \oint_{C_i} \oint_{C_k} \frac{d\vec{l}_i d\vec{l}_k}{r_{ik}} \quad (164)$$

Ovaj izraz je poznat kao Nojmanov integral i omogućava nam izračunavanje međusobnog induktiviteta u slučaju tankih provodnika (odnosno dva kola).

Da smo išli obrnutim putem preko

$$\Phi_{ki} = \oint_{C_k} \vec{A}_i d\vec{l}_k \quad (165)$$

Dobili bismo isti rezultat, tj

$$L_{ki} = L_{ik} \quad (166)$$

Dakle, međusobni induktiviteti za dvije konture su isti.

Ako konture nijesu tanke onda je dosta teško da se odredi unutrašnji dio fluksa tj sopstveni fluks. U ovakvim slučajevima induktivitet (sopstveni) se određuje preko magnetne energije



$$W_m = \frac{1}{2} \Phi I = \frac{1}{2} L I^2 \quad \Rightarrow \quad L = 2 \frac{W_m}{I^2} \quad (167)$$

U slučaju linearne sredine magnetna energija se nalazi kao

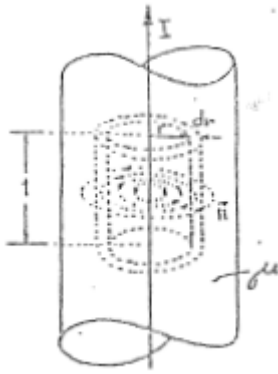
$$W_m = \int_v \omega_m dv = \frac{1}{2} \mu \int_v H^2 dv = \frac{1}{2} \int_v B H dv = W_{mu} + W_{ms} \quad (168)$$

Pri čemu je prvi sabirak dio magnetne energije u provodniku a drugi se odnosi na energiju van provodnika. Iz prvog sabirka dobijamo induktivitet L_u a iz drugog L_s , pa je ukupna induktivnost ovakvog kola

$$L = L_u + L_s \quad (169)$$

Primjer: Odrediti unutrašnju induktivnost L_u cilindričnog provodnika. Pretpostavićemo da je struja J ravnomjerno raspoređena (dakle, skin-efekat je toliko mali da se zanemaruje). Znači

$$J = \frac{I}{a^2 \pi} \quad (170)$$



Dalje imamo da je

$$H 2r\pi = Jr^2 \pi \quad (171)$$

$$H = J \frac{r}{2} \quad (172)$$

$$W'_{mu} = \frac{1}{2} \mu \int_v H^2 dv = \frac{1}{2} \mu \frac{J^2}{4} \int_0^a r^2 2r\pi dr l = \frac{\mu}{4} \frac{I^2}{a^4 \pi} \frac{a^4}{4} = \frac{1}{2} \frac{\mu}{8\pi} I^2 \Rightarrow \quad (173)$$

Podužna induktivnost je jednaka

$$L'_u = \frac{\mu}{8\pi} \quad (174)$$

Ponovo naglašavamo da smo gornje izvođenje proveli uz pretpostavku da je struja ravnomjerno raspoređena po presjeku cilindričnog provodnika. Što znači da u slučaju izraženog skin-efekta gornja formula ne važi.

Iz svega ovoga razaznaje se sledeće: kada se govori o induktivnosti nekog strujnog kola treba razlikovati onu induktivnost u tom kolu koja postoji kada kroz kolo protiče jednosmjerna struja (odnosno sporo promjenljiva struja) od induktivnosti u tom istom kolu kada kroz njega protiče ma kako brzo promjenljiva struja. Otuda razlikujemo **statičku** odnosno **kvazistatičku** induktivnost i **dinamičku** induktivnost. Opšte je pravilo da ako se ne naglasi o kakvoj se induktivnosti radi da se pod nazivom induktivnost podrazumijeva statička induktivnost.

Može li se unaprijed reći koja je induktivnost veća?

Može. U slučaju skin-efekta struja se raspoređuje uz samu površinu provodnika. To opet znači da je magnetno polje unutar provodnika praktično jednako nuli te je i magnetna energija unutar provodnika takođe jednaka nuli! Ovo ima za posledicu da i dinamička induktivnost teži nuli. Dakle, ukoliko je skin-efekat jače izražen utoliko je dinamička induktivnost manja. Te u poređenju sa statičkom možemo reći: dinamička induktivnost je uvijek manja!

Vidjeli smo da u slučaju kvazistacionarne struje magnetno polje je dato relacijom

$$\underline{H}(r) = \frac{I}{2\pi a \mathfrak{S}_1(\underline{\gamma}'a)} \mathfrak{S}_1(\underline{\gamma}'r) \quad (175)$$

$$W_{msr} = \frac{1}{T} \int_0^T \left(\frac{1}{2} \int_v \mu H^2(r,t) dv \right) dt = \frac{1}{2} \frac{1}{2} \mu \int_v |\underline{H}(r)|^2 dv \quad (176)$$

$$W_{msr} = \frac{1}{2} \frac{1}{2} \mu \frac{|\underline{I}|^2}{4\pi^2 a^2 |\mathfrak{S}_1(\underline{\gamma}'a)|^2} \int_0^a |\mathfrak{S}_1(\underline{\gamma}'r)|^2 \underbrace{2\pi r dr}_{dv} \quad (177)$$

$$W_{msr} = \frac{1}{2} I_{ef}^2 \frac{\mu}{2\pi a^2} \frac{l}{|\mathfrak{S}_1(\underline{\gamma}'a)|^2} \int_0^a |\mathfrak{S}_1(\underline{\gamma}'r)|^2 r dr \Rightarrow \quad (178)$$

$$L_u = \frac{\mu}{2\pi a^2} \frac{l}{|\mathfrak{S}_1(\underline{\gamma}'a)|^2} \int_0^a |\mathfrak{S}_1(\underline{\gamma}'r)|^2 r dr \quad (179)$$

Kao što smo istakli ranije moduo podintegralne funkcije se teško nalazi zato integral nećemo rješavati, ali se lako pokazuje da se izraz za dinamičku indukciju svodi na izraz za statičku indukciju. Naime, iz uslova kvazistacionarnosti

$$a \ll \delta = \sqrt{\frac{2}{\omega\mu\sigma}} \quad (180)$$

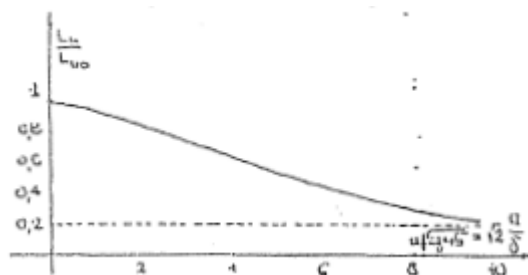
slijedi

$$L_u \approx \frac{\mu}{2\pi a^2} \frac{l}{\frac{1}{4} |\underline{\gamma}'|^2 a^2} \int_0^a \frac{1}{4} |\underline{\gamma}'|^2 r^3 dr = \frac{\mu}{2\pi a^2} \frac{4l}{a^2} \frac{a^4}{4} \frac{1}{4} = \frac{\mu l}{8\pi} \quad (181)$$

$$\underline{L}_u = L_u' = \frac{\mu}{8\pi} \quad (182)$$

Što smo već i ranije imali.

Za neravnomjernu raspodjelu struje nećemo izračunavati L_u' po gornjoj formuli nego ćemo preko grafika prikazati odnos L_u / L_{u0} .

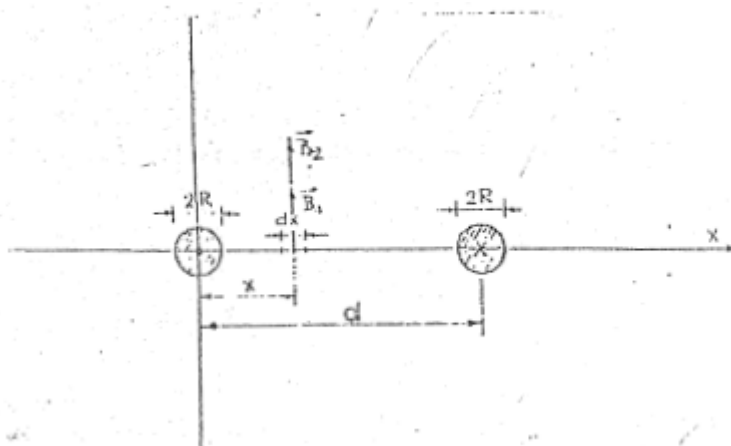


Sa grafika je očigledno da za izražen skin-efekat odnos L_u / L_{u0} iznosi oko 0,25, što znači da je tada statička indukcija 3 do 4 puta veća od dinamičke. (mi ćemo u daljim razmatranjima, ako se ne naglasi, pod unutrašnjom induktivnošću podrazumijevati statičku, kao i u Teoriji električnih kola).

1.5 Samoinduktivnost dvožičnog voda

Neka je dat dug dvožičan vod od dva paralelna i jednaka provodnika prečnika $2R$ na međusobnom rastojanju d (pri čemu je $d \gg R$). Pretpostaviti ćemo da vodom teče struja I (dakle stalna ili pak približno stacionarna struja!). Odrediti koeficijent samoindukcije voda.

Odredimo koordinatni sistem kao na slici. Na nekom rastojanju x od prvog provodnika širine dx i dužine l . Možemo pisati ($B = \frac{\mu_0 I}{2\pi r}$ - Bio-Savarov zakon).



$$\Phi_s = \int_R^{d-R} B dS = \int_R^x B_1 dS + \int_x^{d-R} B_2 dS = \frac{\mu_0 I}{2\pi} \int_R^x \frac{ldx}{x} + \frac{\mu_0 I}{2\pi} \int_x^{d-R} \frac{ldx}{d-x} \quad (183)$$

$$\Phi_s = \frac{\mu_0 I l}{2\pi} \left[\ln \frac{d-R}{R} - \ln(d-x) \Big|_R^{d-R} \right] = \frac{\mu_0 I l}{2\pi} \left(\ln \frac{d-R}{R} + \ln \frac{d-R}{R} \right) \quad (184)$$

$$\Phi_s = \frac{\mu_0 I l}{\pi} \ln \frac{d-R}{R}, \text{ a odavde} \quad (185)$$

$$L_s = \frac{\Phi_s}{I} = \frac{\mu_0 l}{\pi} \ln \frac{d-R}{R} \quad (186)$$

Indeks s uz koeficijent samoinduktivnosti znači da se L odnosi na onaj fluks koji postoji van provodnika, dakle spoljašnji fluks, što znači da u račun nije unijet i unutrašnji fluks, tj fluks koji postoji u samim provodnicima. No, u prethodnom paragrafu je pokazano da je

$$L'_u = \frac{\mu_0}{8\pi} \quad (187)$$

Te će ukupna induktivnost odnosno induktivitet dvožičnog voda iznositi

$$L = L_s + L_u \quad (188)$$

$$L = \frac{\mu_0 l}{\pi} \ln \frac{d-R}{R} + 2 \frac{\mu l}{8\pi}, \text{ s obzirom na } d \gg R \Rightarrow \quad (189)$$

$$L \approx \frac{\mu_0}{\pi} \left(\ln \frac{d}{R} + \frac{\mu_r}{4} \right) \quad (190)$$

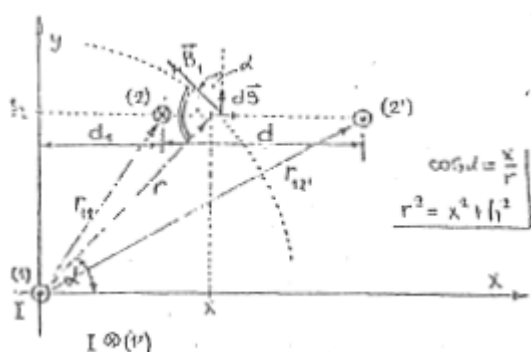
Još jednom napomenimo da je gornji koeficijent induktivnosti izračunat za slučaj ravnomjerne raspodjele struje po presjeku provodnika.

Što se tiče magnetnih permeabilnosti μ i μ_0 možemo napomenuti da u najčešćem broju slučajeva u praksi važi

$$\mu = \mu_0 \quad (191)$$

Jer se kao provodnici voda koriste materijali kao što su bakar (Cu) ili aluminijum (Al), a za ove materijale nema bitne razlike između ovih koeficijenata.

1.6 Međusobna induktivnost dva paralelna dvožična voda



Data su dva dvožična voda 1-1' i 2-2'. Svi provodnici su međusobno paralelni. Ova dva voda, ustvari, čine jedan sistem. Geometrija sistema je zadata.

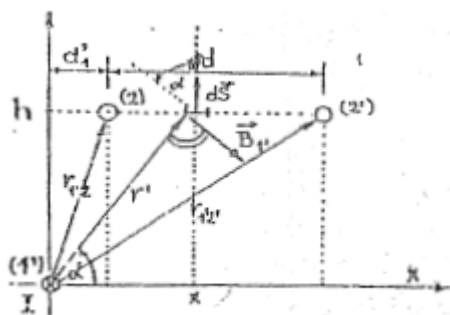
Pretpostavimo struju I u jednom vodu (recimo vodu 1-1'). Provodnici su tanki pa su im dimenzije znatno manje od međusobnog rastojanja. Zato možemo zanemariti međusobni fluks kroz same provodnike. Odaberimo

proizvoljno element površine $dS = dx \cdot l$ i primijenimo Bio-Savarov zakon $B_1 = \mu_0 I / 2\pi r$, te je

$$\Phi_1 = \int_{d_1}^{d_1+d} \frac{\mu_0 I}{2\pi r} \overbrace{dx l}^{dS \cos \alpha} \frac{x}{r} = \frac{\mu_0 I l}{2\pi} \int_{d_1}^{d_1+d} \frac{x}{x^2 + h^2} dx = \frac{\mu_0 I l}{2\pi} \frac{1}{2} \ln(x^2 + h^2) \Big|_{d_1}^{d_1+d} \quad (192)$$

$$\Phi_1 = \frac{\mu_0 I l}{2\pi} \ln(x^2 + h^2) = \frac{\mu_0 I l}{2\pi} \ln \frac{r_{12'}}{r_{12}}; \quad \begin{cases} (d_1 + d)^2 + h^2 = r_{12'}^2 \\ d_1^2 + h^2 = r_{12}^2 \end{cases} \quad (193)$$

Dobijeni izraz predstavlja fluks koji provodnik (1) stvara na uočenoj površini. Sada ćemo naći fluks $\Phi_{1'}$ koji stvara provodnik (1') na istoj površini. Uzimamo novi koordinatni sistem sa centrom u centru provodnika (1'). Sličnim postupkom kao za provodnik (1) dobijamo



$$\Phi_{1'} = \int B_1 dS \cos(\pi - \alpha) = - \int B_1 dS \cos \alpha = - \frac{\mu_0 I l}{2\pi} \ln \frac{r_{12'}}{r_{12}} \quad (194)$$

Ukupni fluks, tj fluks od oba provodnika prvog voda kroz uočenu površ je

$$\Phi_{12} = \Phi_1 + \Phi_{1'} , \text{ odnosno} \quad (195)$$

$$\Phi_{12} = \frac{\mu_0 I l}{2\pi} \left(\ln \frac{r_{12'}}{r_{12}} - \ln \frac{r_{1'2'}}{r_{1'2}} \right) = \frac{\mu_0 I l}{2\pi} \ln \frac{r_{12'} r_{1'2}}{r_{12} r_{1'2'}} , \text{ a odatle} \quad (196)$$

$$L_{12} = \frac{\Phi_{12}}{I} = \frac{\mu_0 l}{2\pi} \ln \frac{r_{12'} r_{1'2}}{r_{12} r_{1'2'}} \quad (197)$$

Dosta je čest i ovakav slučaj u praksi: energetski vod (vod sa jakim strujom) proteže se uz telefonski vod (vod sa slabom strujom).

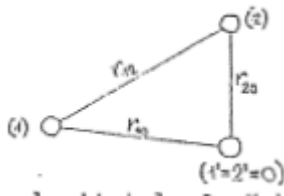
Zbog relativne uzajamne blizine a vrlo jakih struja u energetskom vodu doći će do indukovanja ems-a u telefonskom vodu, tj

$$\varepsilon = -L_{12} \frac{di}{dt} , \text{ odnosno} \quad (198)$$

$$\varepsilon_{ef} = L_{12} \omega I_{ef} \quad (199)$$

Tako da se u telefonskom vodu mogu indukovati dosta jeke ems, što bi naravno izazvalo smetnje u telefonskom vodu!

Posmatrajmo sledeći slučaj: uzmimo dva dvožična voda ali tako da im je povratni vod zajednički. Na primjer, dati su vodovi (1-1') i (2-2') tako da su povratni provodnici 1' i 2' među sobom spojeni. Koliki je sada koeficijent L_{12} ?



Odmah što nam pada na pamet jeste pomisao da li se prethodno izvedeni opšti obrazac može iskoristiti i ovdje. Očigledno, zbog $r_{1'2'} = 0$ ispada da je $r_{1'2'} \neq 0$, tj $r_{1'2'} = R$, gdje je R poluprečnik zajedničkog provodnika, tada iz opšteg izraza slijedi

$$L_{12} = \frac{\mu_0 l}{2\pi} \ln \frac{r_{10} r_{20}}{r_{12} R} + \dots \quad (200)$$

Ovdje nedostaje fluks koji prolazi kroz sam taj zajednički provodnik, pa ga logično treba dodati, te će biti

$$L_{12} = \frac{\mu_0 l}{2\pi} \ln \frac{r_{10} r_{20}}{r_{12} R} + \frac{\mu_0 \mu_r}{8\pi} , \text{ odnosno} \quad (201)$$

$$L_{12} = \frac{\mu_0 l}{2\pi} \left(\ln \frac{r_{10} r_{20}}{r_{12} R} + \frac{\mu_r}{4} \right) \quad (202)$$

1.7 Opšti izraz za elektromagnetnu silu

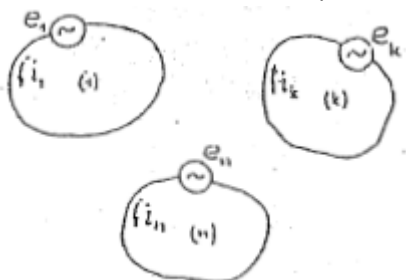
Sa pojmom elektromagnetne sile tj mehaničke sile kojom magnetno polje djeluje na strujni provodnik u njemu već smo se ranije sreli. Tada smo ustanovili ovu relaciju

$$d\vec{F} = Id\vec{l} \times \vec{B} \quad (203)$$

Koja za slučaj pravolinijskog provodnika u homogenom magnetnom polju poprima oblik

$$\vec{F} = I(\vec{l} \times \vec{B}) \quad (204)$$

U cilju nalaženja opšteg izraza za ovu silu posmatraćemo ovakav opšti slučaj: neka je dato N krutih žičanih kontura (kontura je kruta kada ne mijenja oblik pod dejstvom sile; ovo je dakle jedna idealizacija). Neka svaka od kontura ima svoj izvor čije je elektromotorna sila e_i (e_1, e_2, \dots, e_n)



koja stvara kroz konturu struju i_i (i_1, i_2, \dots, i_n). Svaka od ovih struja stvara svoje magnetno polje. Dakle, konture su magnetski spregnute. Svaka kontura, znači, nalazi se u magnetnom polju ostalih. Kako kroz uočenu konturu teče struja to magnetna polja svih preostalih kontura djeluju silom na ovu. To opet znači da je ukupna sila na uočenu konturu jednaka zbiru (vektorskom) pojedinih magnetnih sila ostalih kontura.

Uočenu konturu jednaka zbiru (vektorskom) pojedinih magnetnih sila ostalih kontura.

Kolika je komponenta elektromagnetne sile uočene u nekom pravcu?

Ako uočenu konturu izdijelimo na bezbroj djelova odnosno elemenata; na svaki takav element djelovaće sila $d\vec{F}$, pa je ukupna sila \vec{F} data sa

$$\vec{F} = \oint_{C_i} d\vec{F} \quad (205)$$

Rješavanje problema na ovaj način je veoma teško.

Zato ćemo pribjeći jednom drugom pristupu.

Neka su sve koture nepomične (a ne samo krute) sem konture k kojoj se dozvoljava samo jedan stepen slobode (recimo jedna translacija ili pak jedna rotacija). Neka se pod dejstvom elektromagnetne sile (rezultantne) f_g ta kontura pomjeri za neko d_g (generalisani pomjeraj). Tada je rad generalisane sile dat sa

$$f_g d_g = A_g \quad (206)$$

Kakav je bilans energije u sistemu?

Ukupni rad svih izvora u sistemu iznosi

$$\sum_{k=1}^n e_k i_k dt \quad (207)$$

I ona se raspodjeljuje ovako

$$\sum_{k=1}^n e_k i_k dt = \sum_{k=1}^n R_k i_k^2 dt + f_g d_g + dW_m \quad (208)$$

Znači, jedan dio ove energije odlazi nepovratno na neizbježne Džulove gubitke (prvi sabirak), drugi dio odnosi se na rad elektromagnetne sile (drugi sabirak), dok se treći dio odnosi na promjenu energije u sistemu do koje je došlo usled promjene koeficijenata indukcije.

Posmatrajmo sada k -tu konturu. Za nju važi

$$e_k - R_k i_k - \frac{d\Phi_k}{dt} = 0 \quad / i_k dt \quad (209)$$

$$e_k i_k dt - R_k i_k^2 dt - i_k d\Phi_k = 0, \text{ odnosno} \quad (210)$$

$$\sum_{k=1}^n e_k i_k dt = \sum_{k=1}^n R_k i_k^2 dt + \sum_{k=1}^n i_k d\Phi_k \quad (211)$$

Upoređivanjem relacija (208) i (211) dobijamo

$$\sum_{k=1}^n i_k d\Phi_k = f_g d_g + dW_m \quad (212)$$

Mogu da nastupe dva slučaja:

1. slučaj: $\Phi_k = const$! Naime, to je slučaj kada se pomjeranjem k-te konture fluksevi u ostalim konturama ne mijenjaju. Kako je to fizički moguće? Iz relacije $\Phi_k = L_k i_k$ slijedi da će taj uslov biti zadovoljen onda ako se bude struja mijenjala na odgovarajući način! Dakle, u ovom će slučaju promjena fluksa biti $d\Phi_k = 0$, te je (iz poslednje relacije)

$$0 = f_g d_g + dW_m \quad (213)$$

$$f_g = - \left. \frac{\partial W_m}{\partial g} \right|_{\Phi_k = const} \quad (214)$$

(Napomena. U ovom izrazu je upotrijebljen parcijalni izvod umjesto običnog radi matematičke doslednosti: energija W ne zavisi samo od g - prave)

2. slučaj: neka je svako $i_k = const$, a fluks se mijenja u konturama. Kako je ovo fizički moguće? Opet iz izraza za fluks vidimo da će to biti moguće onda kada se fluks promijeni tako da ta promjena omogući konstantnost struje u ostalim konturama. Ovo opet znači da se ems-e izvora moraju mijenjati u odgovarajućem ritmu (no u ovaj problem ne ulazimo sada). Tako će biti da iz izraza

$$W_m = \frac{1}{2} \sum_k \Phi_k i_k, \text{ slijedi} \quad (215)$$

$$dW_m = \frac{1}{2} \sum_k d\Phi_k i_k + \frac{1}{2} \sum_k \Phi_k di_k \quad (216)$$

$$2dW_m = \sum_k i_k d\Phi_k, \text{ odnosno} \quad (217)$$

$$2dW_m = f_g d_g + dW_m \quad (218)$$

$$f_g = \left. \frac{\partial W_m}{\partial g} \right|_{i_k = const} \quad (219)$$